



ProSteam®-Technologie in der Electrolux Waschmaschine nutzt die Kraft des Dampfes.

ProSteam®-Technologie in der Electrolux Waschmaschine nutzt die Kraft des Dampfes, um Kleidungsstücke aufzufrischen. So sind Sie Tag für Tag einwandfrei gekleidet.

Produkteigenschaften



Die ProSteam®-Technologie: Weniger Bügelaufwand, perfekt zum Auffrischen

Nutzen Sie die Kraft des Dampfes mit der ProSteam®-Technologie. Die Option PlusSteam reduziert die Faltenbildung um ein Drittel und erleichtert so das Bügeln. Mit dem Dampfprogramm entfernen Sie sicher lästige Essens- oder Rauch-Gerüche aus Ihrer Lieblingsjacke.



ProSense® Wäscheladungserkennung für optimale Pflege, spart Zeit und Energie

Dank spezieller Sensoren ermittelt die ProSense®-Technologie sowohl die Waschdauer als auch den Wasser- und Energieverbrauch für jede Ladung individuell. Das spart Zeit und Energie und schont gleichzeitig die Wäsche – immer wieder.



Der Weichspüler erreicht jede Faser dank der SoftPlus Option

Die SoftPlus Option sorgt dafür, dass die Kleidung vor der letzten Spülung gleichmässig in der Trommel verteilt wird. So kann der Weichspüler gründlich aufgenommen werden. Ihre Kleidung fühlt sich weicher, seidiger und glatter an.

- ProSense®-Technologie
- ProSteam®-Technologie
- ProTex-Waschtrommel für optimale Wäscheschonung
- Waschprogramme: Eco 40-60, Baumwolle, Pflegeleicht, Feinwäsche, Wool \Silk, Auffrischen mit Dampf, 20 min - 3 kg, Outdoor, Jeans, Maschinenreinigen, Antiallergie
- Anzeige: Grosse LCD-Anzeige mit Ziffern und Symbolen
- AquaControl Sensor
- Woolmark Blue
- Startzeitvorwahl
- 4-Kammer-Waschmittelschublade
- Schleuderabwahl bis 400 U./min.
- Mehrstufiges Zeitsparen
- Motor-Typ: Inverter PM
- Schleudermultimatik
- Mengenautomatik
- Kindersicherung
- Türanschlag links
- Max. Gerätetiefe 660 mm. Masse für Einbau - siehe Planungskatalog

Eco-TimeSave-Funktion: Energiesparendes Waschprogramm in schnellstmöglicher Zeit

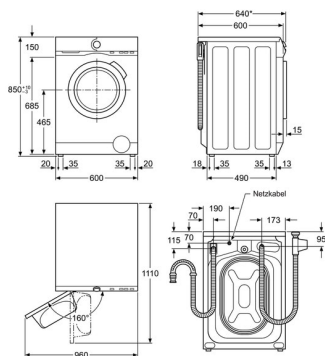
Das flexibelste Eco-Programm auf dem Markt: Die Eco-TimeSave-Funktion hilft Ihnen gleichzeitig Energie und Zeit zu sparen (ausser bei Wolle-/Seidenprogrammen). Wählen Sie einfach die Eco- und TimeSave-Optionen gleichzeitig und der energiesparendste und kürzeste Waschgang wird gestartet.

Inverter Motor: Langlebig und effizient

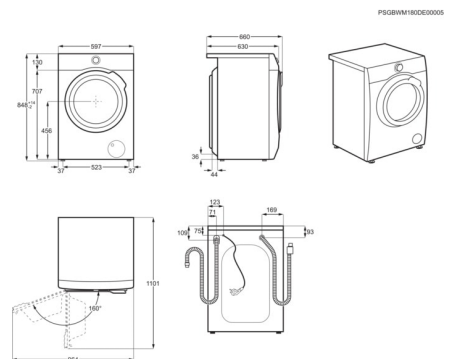
Der energiesparende Inverter Motor ist besonders effizient und robust und garantiert beste Leistung bei jedem Waschprogramm.

Technische Daten

Farbe	Weiss	Druckschlauch G 3/4 (cm)	150
Füllmenge Waschen (kg)	9	Anschlusskabel (m)	1.8
Maximale Schleuderdrehzahl U./min	1551	Nettogewicht (kg)	74.5
Automatische Ausschaltzeit (min)	5	Herkunftsland	IT
Geräuschpegel Waschen dB(A)	51	EAN Nummer	7332543733644
Geräuschpegel Schleudern dB(A)	77	Product Partner Code	-
Energieeffizienzklasse	A+++	Bruttopreis inkl. MwSt. CHF (UPE)	2650.00
Schleudereffizienzklasse	A	Bruttopreis exkl. MwSt. CHF (UPE)	2460.55
Wasserverbrauch pro Jahr (L)	10999	VRG inkl. MwSt. CHF	19.95
Stromverbrauch 60°C Buntwäsche (kWh)	0.81	VRG exkl. MwSt. CHF	18.52
Energieverbrauch in 365 Tagen (kWh)	152,0		
Wasserverbrauch, 60°C Buntwäsche (L)	54		
Restfeuchte (%)	44		
Gerätehöhe (mm)	850		
Gerätebreite (mm)	600		
Erforderliche Einbautiefe (mm)	660		
Tiefe bei geöffneter Tür (Frontlader) (mm)	1101		
Frequenz (Hz)	50		
Anschlusswert (W)	2200		
Absicherung (A)	10		
Netz-Spannung (V)	230		
Ablaufschlauch (cm)	145		

WASL/GL/L E-Modelle


* inkl. Türgriff: 660 mm



PSGBMW180E0005